

**1** Movimiento de levas con inserción y extracción de la puerta asistida s.

**2** Amortiguación magnética lineal.

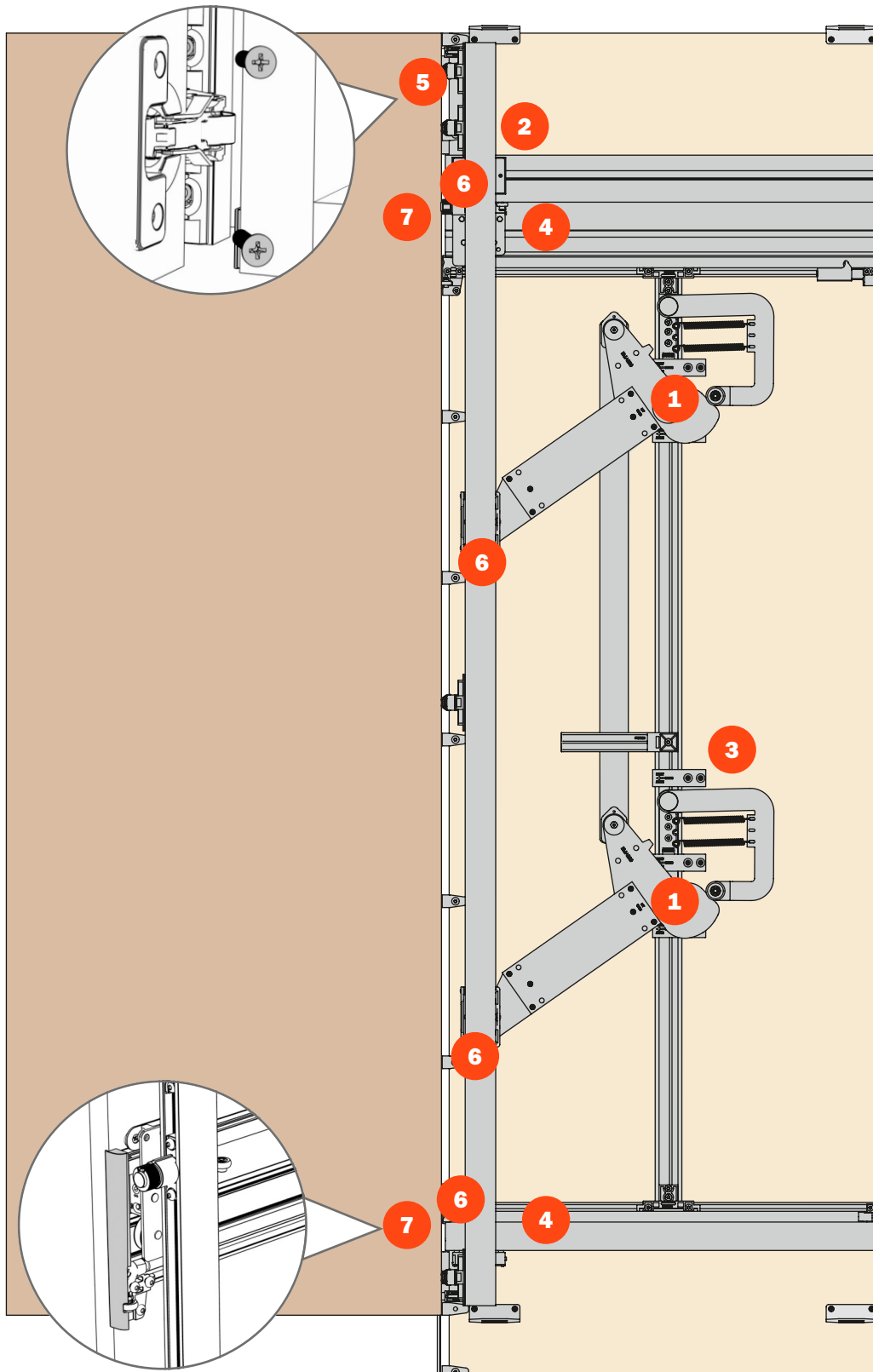
**3** Instalación con clips para facilitar la inserción y extracción del mecanismo.

**4** Deslizamiento sobre los rodamientos.

**5** Bisagras de inserción rápida.

**6** Regulaciones accesibles desde el frontal del mueble.

**7** Tapas cubre perfil (incluidas en las versiones estándar).



## Exedra - Parcialmente ensamblado

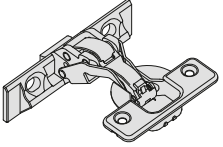
### Solución pre ensamblada.

El sistema Exedra pre ensamblado se suministra en 2 versiones; para puertas desde 1930 a 2230 o para puertas de 2231 a 2530. Profundidad comprendida entre 500 y 700 mm.

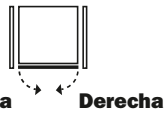
Indicada la versión, el cliente debe cortar las guías superior e inferior a medida, ensamblar las levas y montarlo todo en el mueble.

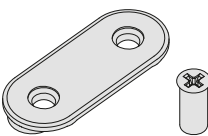
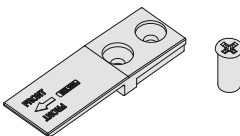
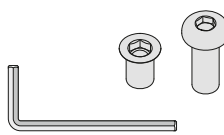
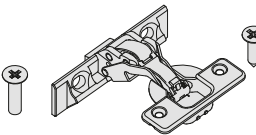
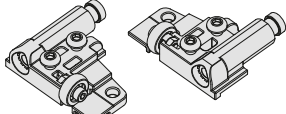
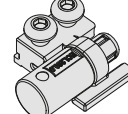
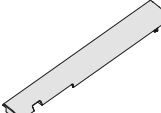
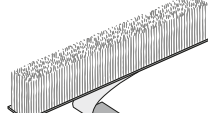
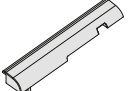
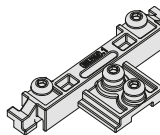
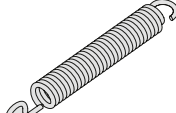
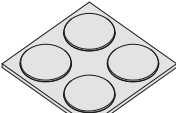

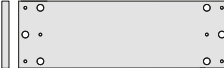
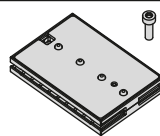
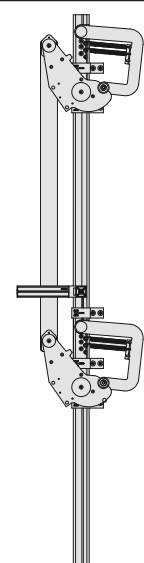

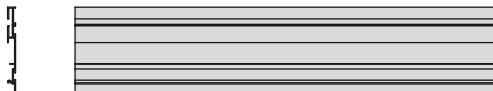

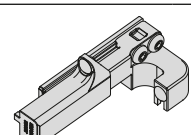
Los clips y los elementos de fijación para pre-montar sobre el lateral permiten un montaje y un desmontaje de deslizamiento fácil y seguro sin tener que extraer el mueble.

### Cálculo dimensión mínima de la estructura

Profundidad estructura útil (LPU - mm)									
		501 - 600		601 - 700					
Altura Puerta TH (mm)	Min	Max	Min	Max					
	1930	2230	1930	2230	4 x		max 24 kg		
	2231	2530	2231	2530	5 x		max 30 kg		

### Kit mecanismo - PARCIALMENTE ENSAMBLADO

Cód.		Profundidad estructura útil (LPU - mm)	Altura Puerta TH (mm)
<b>YE55BMD2200NN</b>	Derecha	500 - 700	1930 - 2230
<b>YE55BMS2200NN</b>	Izquierda		
<b>YE55BMD2500NN</b>	Derecha	500 - 700	2231 - 2530
<b>YE55BMS2500NN</b>	Izquierda		

	<b>n° 9</b> Clip deslizamiento del sistema sobre el lateral <b>n° 18</b> Tornillos Euro 6.3 x 14		<b>n° 5</b> Topes de posición del sistema sobre el lateral <b>n° 10</b> Tornillos 6.3 x 14
	<b>n° 2</b> Tuercas M6 x 13 <b>n° 2</b> Tornillos M6 20 UNI 7380 <b>n° 1</b> Llave Allen		<b>n° 4/5</b> bisagras para la fijación de la puerta <b>n° 4/5</b> cubre cazoleta <b>n° 8/10</b> Tornillos para la fijación de la bisagra en el sistema M5 x 20 UNI 7688 <b>n° 8/10</b> Tornillos para la fijación de la bisagra en la puerta 4 x 16 DIN 7505 A
	<b>n° 1 + n° 1</b> Amortiguadores salida de la puerta		<b>n° 1</b> Tope retorno puerta
	<b>n° 1</b> Cobertura frontal superior		<b>2.5 mt</b> Perfil anti polvo
	<b>n° 1</b> Cobertura frontal inferior		<b>n° 2</b> Conectores montante central
	<b>n° 2</b> Muelles		<b>n° 1</b> Lágrimas de goma
	<b>n° 12</b> Tornillos de fijación placas de conexión levas (viti M4 x UNI)		<b>n° 2</b> Conexión levas
	<b>n° 1</b> Amortiguación magnética lineal		
	<b>n° 1</b> Guía superior		
	<b>n° 1</b> Guía inferior		
	<b>n° 1</b> Fin carrera posterior		